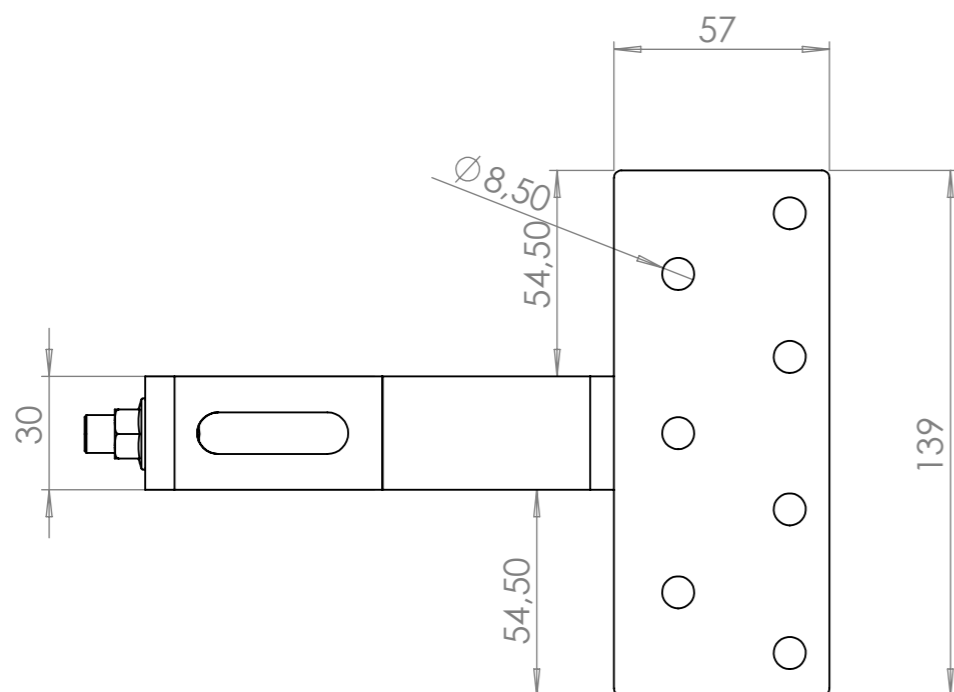


| Lp. | NAZWA | DŁUGOŚĆ "Z" |
|-----|----------------|-------------|
| 1 | UCH 72-2 L=115 | L=115 |
| 2 | UCH 72-2 L=120 | L=120 |
| 3 | UCH 72-2 L=150 | L=150 |
| 4 | UCH 72-2 L=170 | L=170 |



| Lp. | NAZWA | ILOŚĆ SZT. |
|-----|--------------------------|------------|
| 1 | UCH 72 PŁYTKA | 1 |
| 2 | UCH 72- 2 "Z" | 1 |
| 3 | UCH 15-3 #4X30 | 1 |
| 4 | ŚRUBA ZAMKOWA M10X25 | 1 |
| 5 | NAKRĘTKA KOŁNIERZOWA M10 | 1 |

| | | | | Metoda rzutowania | | NIE SKALUJ RYSUNKU | | POPRAWKA | |
|--|--|--|--|---|--|--|--|----------|--|
| | | | | | | | | | |
| | | | | | | TYTUŁ UCH 72 KPL, UCHWYT PODDACHÓWKOWY REGULOWANY | | | |
| | | | | | | NR RYSUNKU UCH 72 KPL. | | | |
| | | | | MATERIAŁ: #4mm 1.4301 #4mm 1.4016 | | SKALA:1:2 | | | |
| | | | | | | ARKUSZ 1 Z 1 | | | |
| | | | | | | A3 | | | |