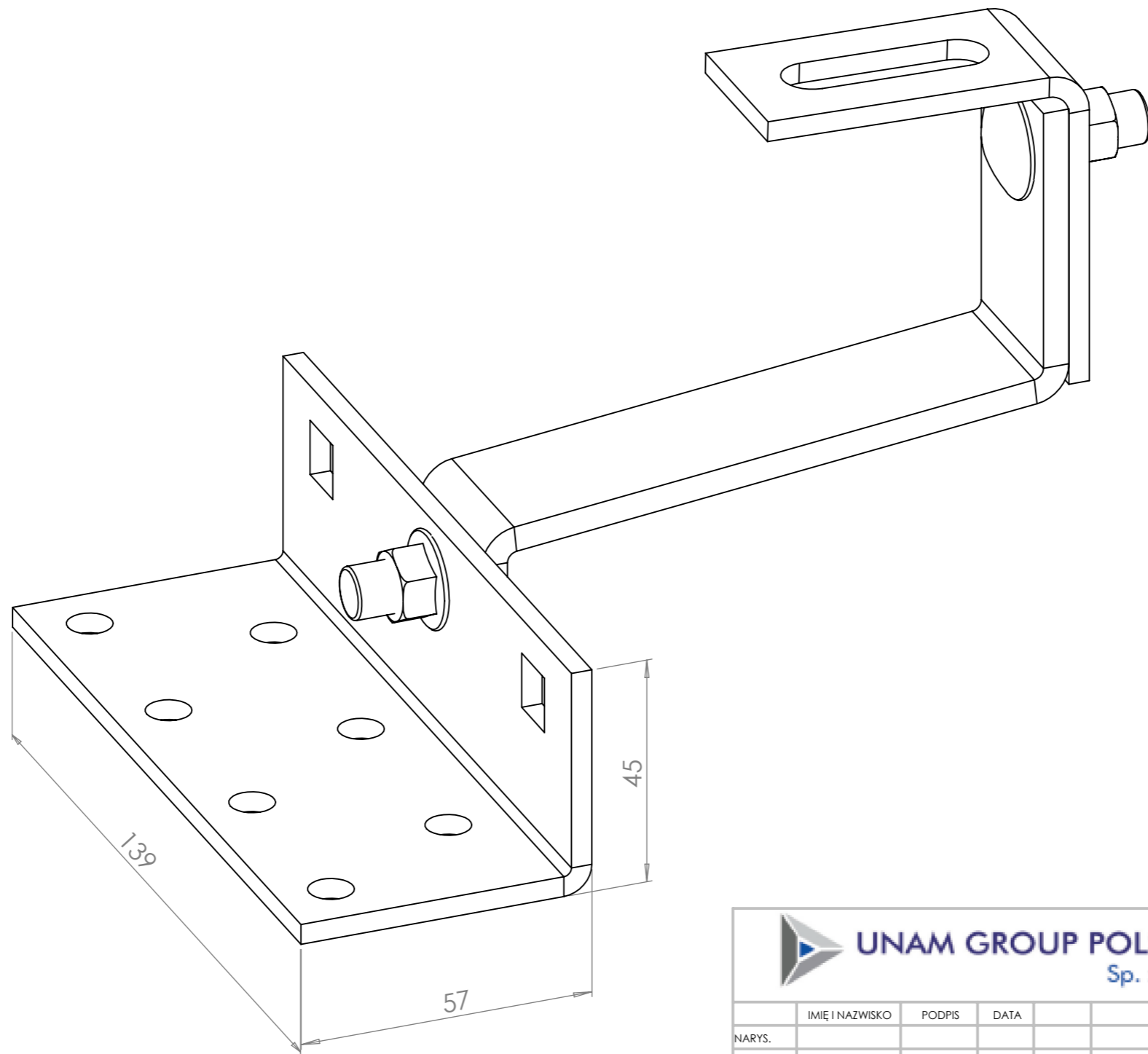



UCH 18-2 L=120	L	115mm
UCH 18-2 L=115	L	120mm
UCH 18-2 L=150	L	150mm
UCH 18-2 L=170	L	170mm

NR ELEMENTU	NUMER CZĘŚCI	ILOŚĆ
1	UCH18-1 A2 Blaszka UCH 18-1	1
2	UCH18-2 A2 "Z" UCH 18-2	1
3	UCH 15-3 #4X30	1
4	Śruba zamkowa M10x25 DIN 604	2
5	Nakrętka DIN 6923 M10 A2	2
6	Część1 UCH18 A2 KPL	1

				STEP OSTRE KRAWĘDZIE NIE SKALUJ RYSUNKU POPRAWKA	
IMIĘ I NAZWISKO NARYS. G Wendlandt SPRAWDZ. ZATWIER. WYPROD. Z.JAKOŚCI				PODPIS <i>Wendlandt</i> DATA 07.05.19	
TYTUŁ: Uchwyt podwójnie regulowany poddachowy UCH-18 KPL.				NR RYSUNKU UCH18 A2 KPL	
MATERIAŁ: 1.4301(AISI 304) 1.4016(AISI 430)				WAGA: SKALA:1:5 ARKUSZ 1 Z 2	
				A3	



				NIE SKALUJ RYSUNKU		POPRAWKA	
				TYTUŁ: Uchwyt podwójnie regulowany poddachowy UCH-18 KPL.			
NARYS. SPRAWDZ. ZATWIER. WYPROD. Z.JAKOŚCI				IMIĘ I NAZWISKO PODPIS DATA		NR RYSUNKU UCH18 A2 KPL	
				MATERIAŁ: 1.4301(AISI 304) 1.4016(AISI 430)		A3	
				WAGA:		SKALA:1:5 ARKUSZ 2 Z 2	