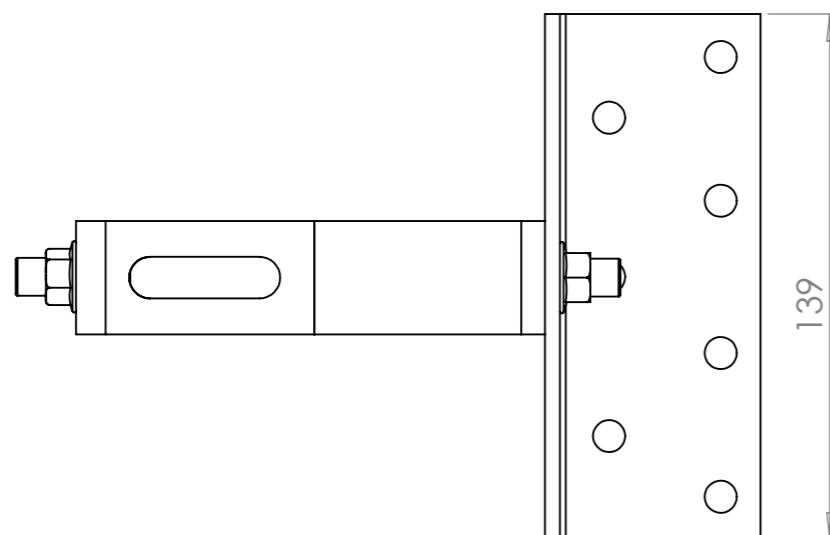


LP.	NAZWA	DŁUGOŚĆ "Z"
1	UCH 06-2 "Z" L=115	L=115
2	UCH 06-2 "Z" L=120	L=120
3	UCH 06-2 "Z" L=150	L=150
4	UCH 06-2 "Z" L=170	L=170



LP.	NAZWA	ILOŚĆ SZTUK
1	UCH 18-1 BLASZKA	1
2	UCH 06-2 "Z"	1
3	UCH 15-3 #4X30 KĄTOWNIK DO HAKÓW REGULOWANYCH	1
4	ŚRUBA ZAMKOWA M10X25	2
5	NAKRĘTKA KOŁNIERZOWA M10	2

Metoda rzutowania				NIE SKALUJ RYSUNKU		POPRAWKA	
IMIĘ I NAZWISKO NARYS. SPRAWDZ. ZATWIER.				DATA 17.04.2020		TYTUŁ: UCH 06 KPL.	
				MATERIAŁ: #4mm 1.4301 #4mm 1.4016		NR RYSUNKU UCH 06 KPL.	
				SKALA:1:5		ARKUSZ 1 Z 1	

A3