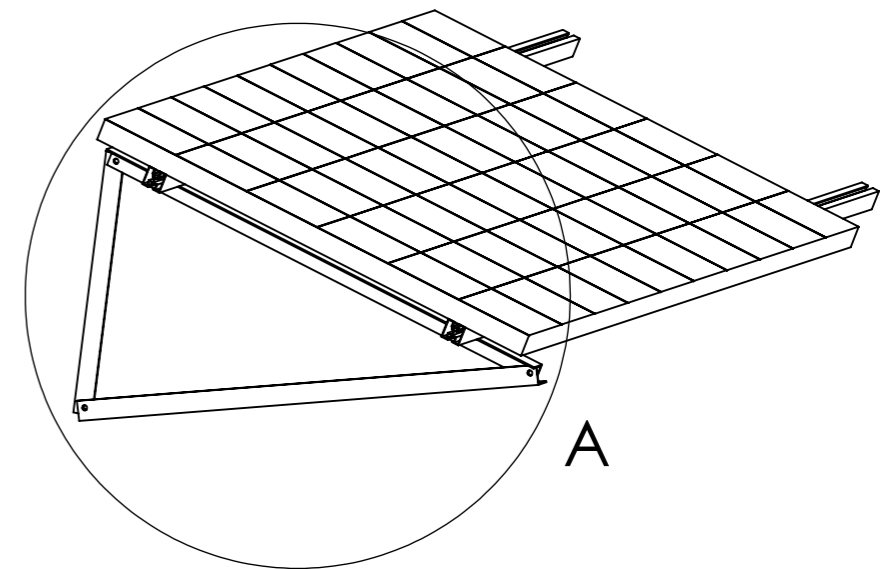
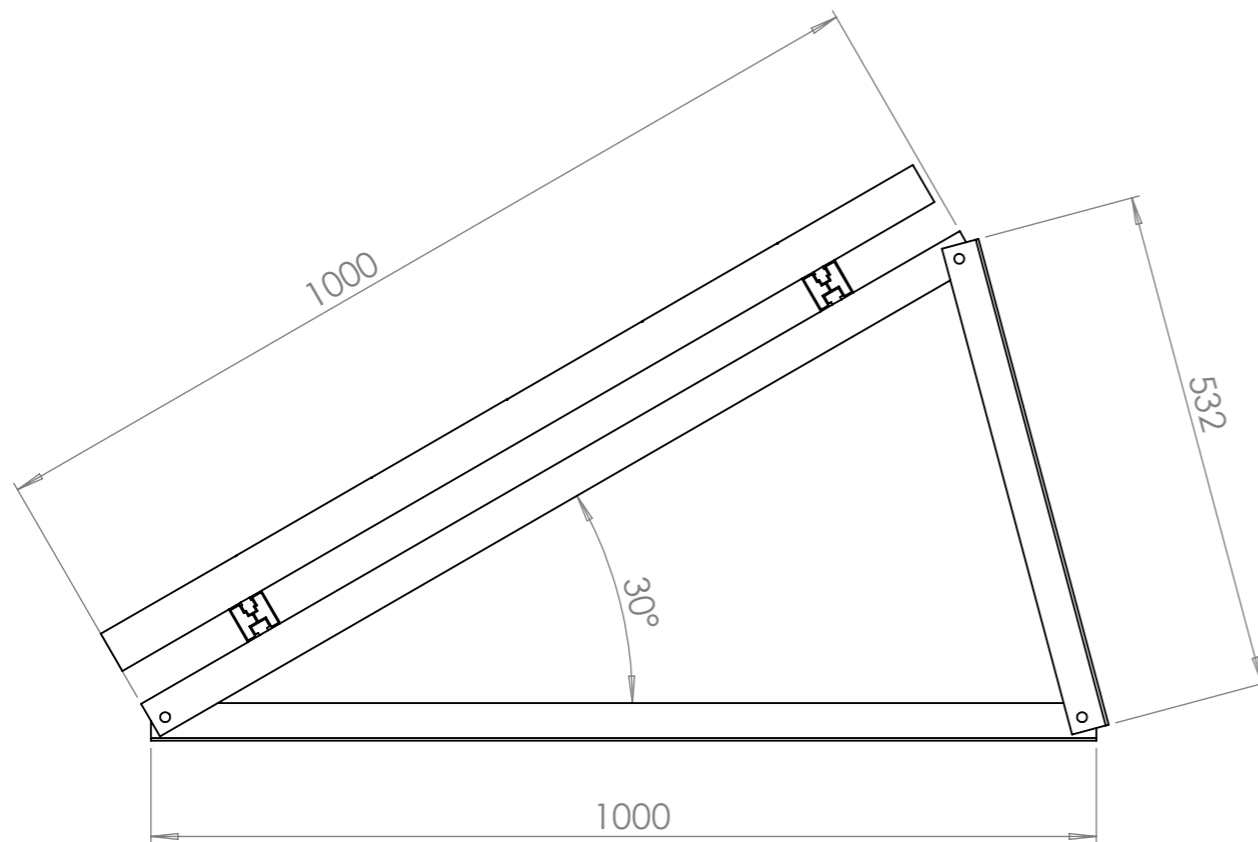


SZCZEGÓŁ A



A



CHYBA ŻE OKREŚLONO INACZEJ: WYMIARY SĄ W MILIMETRACH WYKOŃCZENIE POWIERZCHNI: TOLERANCJE: LINIOWA: KĄTOWA:		WYKOŃCZENIE:		Metoda rztowania ◁ ⊙		NIE SKALUJ RYSUNKU		POPRAWKA	
NARYS.	IMIĘ I NAZWISKO	PODPIS	DATA			TYTUŁ: <b>MPT 005 TRÓJKĄT POZIOMY 30 STOPNI</b>			
SPRAWDZ.						NR RYSUNKU <b>MPT 005 Trójkąt Poziomy 30 stopni</b>			
ZATWIER.									
WYPROD.					MATERIAŁ:	SKALA: 1:20		ARKUSZ 1 Z 1	
Z.JAKOŚCI					WAGA:				